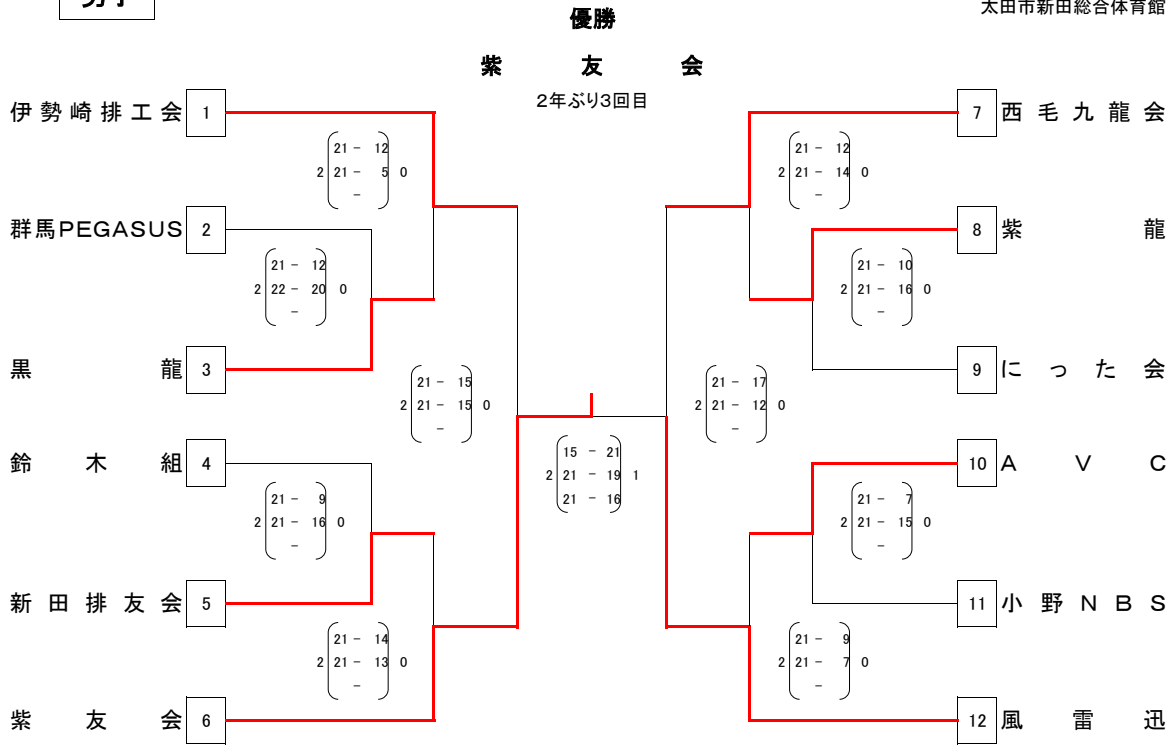


平成29年度 群馬県9人制バレーボールクラブカップ男女選手権大会 兼  
全日本9人制バレーボールクラブカップ男女選手権大会県予選会

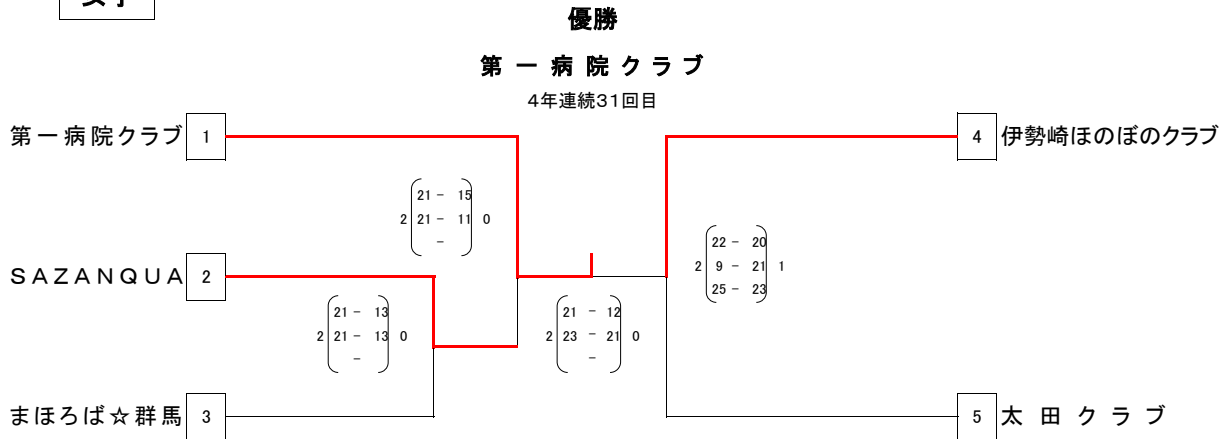
2017.5.28  
太田市新田総合体育館

男子



1位のチームを8/4~8/6に開催される全国大会に推薦(大阪府大阪市)  
2位のチームを7/9に開催される関東大会に推薦(千葉県千葉市)  
3位のチームを8/6に開催される北関東大会に推薦(群馬県館林市)

女子



1位のチームを7/27~7/30に開催される全国大会に推薦(長野県長野市)  
2位のチームを7/9に開催される関東大会に推薦(千葉県千葉市)  
3位のチームを8/6に開催される北関東大会に推薦(群馬県館林市)