

令和6年度「冬季」ソフトバレーボール群馬県フェスティバル 結果

令和6年11月23日

ジョブJOBジョブズ宮城体育館

コート	種別	順位	チーム名	コート	種別	順位	チーム名
A・B	スポレク	優勝	前橋さくらクラブ	C・D	シルバー	優勝	A T H E N A
		準優勝	オリーブ			準優勝	北部フレンズ
		3	芳賀SVC			3	赤堀SVC
		3	B O M B E R ' S			4	Akabou R a i j i n
		5	高崎だるま(A)			5	富岡シルク倶楽部
		6	きらきらスターズA			6	きらきらスターズB
		7	Lento				

コート	種別	順位	チーム名	コート	種別	順位	チーム名
E	ゴールド	1	富岡シルク倶楽部	F	レディース A	優勝	高崎だるま(L)
		2	オリーブ			準優勝	MONSTER
			3			ふうびいず	

コート	種別	順位	チーム名
G	レディース B	優勝	TM.YMCA.L
		準優勝	芳賀SVC-P
		3	goddess

令和6年度「冬季」ソフトバレーボール群馬県フェスティバル

令和6年11月23日

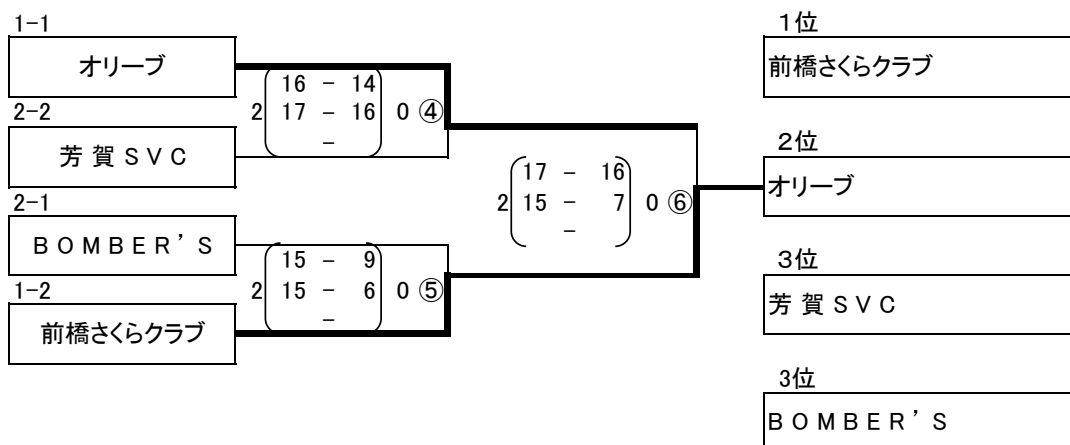
【スポレク】1組

ジョブJOBジョブズ宮城体育館

Aコート

	L e n t o	オ リ ー ブ	前 橋 さ く ら ク ラ ブ	勝 数	負 数	勝 セ ット	負 セ ット	セ ット 率	得 点	失 点	ポ イ ン ト 率	順 位
L e n t o 高 崎 市	●	●	●									
		1 $\begin{pmatrix} 12 - 15 \\ 15 - 11 \\ 9 - 15 \end{pmatrix}$ 2	0 $\begin{pmatrix} 6 - 15 \\ 13 - 15 \\ - \end{pmatrix}$ 2	0	2				55	71	0.775	3
オ リ ー ブ 前 橋 市	○	○	○									
	2 $\begin{pmatrix} 15 - 12 \\ 11 - 15 \\ 15 - 9 \end{pmatrix}$ 1		2 $\begin{pmatrix} 10 - 15 \\ 15 - 11 \\ 17 - 15 \end{pmatrix}$ 1	2	0				83	77	1.078	1
前 橋 さ く ら ク ラ ブ 前 橋 市	○	●	○									
	2 $\begin{pmatrix} 15 - 6 \\ 15 - 13 \\ - \end{pmatrix}$ 0	1 $\begin{pmatrix} 15 - 10 \\ 11 - 15 \\ 15 - 17 \end{pmatrix}$ 2		1	1				71	61	1.164	2

順位決定トーナメント(予選1位・2位)



令和6年度「冬季」ソフトバレーボール群馬県フェスティバル

令和6年11月23日

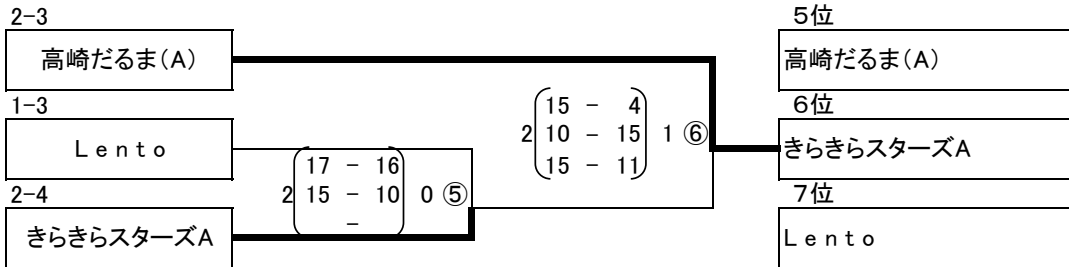
【スポレク】2組

ジョブJOBジョブズ宮城体育館

Bコート

	きらきらスターズA	芳賀 S V C	高崎だるま(A)	B O M B E R ' S	勝 数	負 数	勝 セ ット	負 セ ット	セ ット 率	得 点	失 点	ポ イ ン ト 率	順 位
きらきらスターズA 高崎市	●	●	●	●	0	2	0	4	0.000	43	61	0.705	4
芳賀 S V C 前橋市	○	○	○	○	2	0	4	1	4.000	30	47	0.638	2
高崎だるま(A) 高崎市	●	●	●	●	0	2	1	4	0.250	53	76	0.697	3
B O M B E R ' S 前橋市	○	○	○	○	2	0	4	0		61	49	1.245	1

順位決定トーナメント(予選3位・4位)



令和6年度「冬季」ソフトバレーボール群馬県フェスティバル

令和6年11月23日

【シルバー】1組

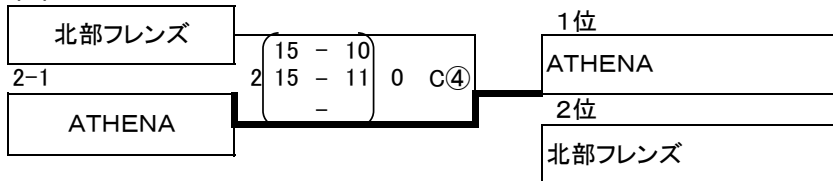
ジョブJOBジョブズ宮城体育館

Cコート

	北 部 フ レ ン ズ	赤 堀 S V C	富 岡 シ ル ク 倶 楽 部	勝 数	負 数	勝 セ ット	負 セ ット	セ ット 率	得 点	失 点	ポ イ ン ト 率	順 位
北 部 フ レ ン ズ 邑 楽 郡		○ 2 $\begin{pmatrix} 12 - 15 \\ 15 - 11 \\ 15 - 12 \end{pmatrix}$ 1	○ 2 $\begin{pmatrix} 15 - 7 \\ 15 - 3 \\ - \end{pmatrix}$ 0	2	0				72	48	1.500	1
赤 堀 S V C 伊 勢 崎 市	● 1 $\begin{pmatrix} 15 - 12 \\ 11 - 15 \\ 12 - 15 \end{pmatrix}$ 2		○ 2 $\begin{pmatrix} 15 - 7 \\ 12 - 15 \\ 17 - 15 \end{pmatrix}$ 1	1	1				82	79	1.038	2
富 岡 シ ル ク 倶 楽 部 富 岡 市	● 0 $\begin{pmatrix} 7 - 15 \\ 3 - 15 \\ - \end{pmatrix}$ 2	● 1 $\begin{pmatrix} 7 - 15 \\ 15 - 12 \\ 15 - 17 \end{pmatrix}$ 2		0	2				47	74	0.635	3

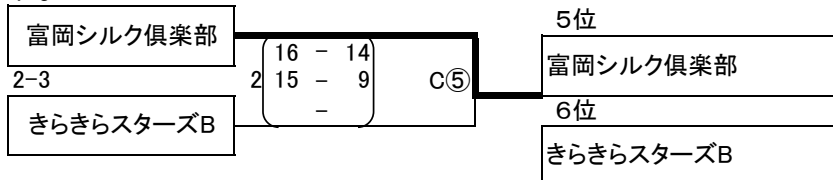
順位決定トーナメント(予選1位)

1-1



順位決定トーナメント(予選3位)

1-3



令和6年度「冬季」ソフトバレーボール群馬県フェスティバル

令和6年11月23日

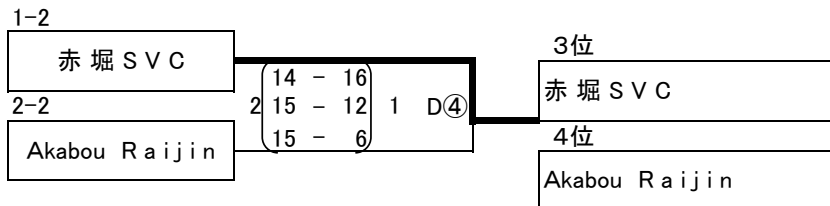
【シルバー】2組

ジョブJOBジョブズ宮城体育館

Dコート

	A T H E N A	きらきらスターズB	Akabou Raijin	勝 数	負 数	勝 セ ット	負 セ ット	セ ット 率	得 点	失 点	ポ イ ン ト 率	順 位
A T H E N A 邑楽郡		○ 2 $\begin{pmatrix} 15 & - & 11 \\ 15 & - & 9 \\ - & - & - \end{pmatrix}$ 0	○ 2 $\begin{pmatrix} 15 & - & 6 \\ 15 & - & 6 \\ - & - & - \end{pmatrix}$ 0	2	0				60	32	1.875	1
きらきらスターズB 高崎市	● 0 $\begin{pmatrix} 11 & - & 15 \\ 9 & - & 15 \\ - & - & - \end{pmatrix}$ 2		● 1 $\begin{pmatrix} 11 & - & 15 \\ 15 & - & 9 \\ 10 & - & 15 \end{pmatrix}$ 2	0	2				56	69	0.812	3
Akabou Raijin 前橋市	● 0 $\begin{pmatrix} 6 & - & 15 \\ 6 & - & 15 \\ - & - & - \end{pmatrix}$ 2	○ 2 $\begin{pmatrix} 15 & - & 11 \\ 9 & - & 15 \\ 15 & - & 10 \end{pmatrix}$ 1		1	1				51	66	0.773	2

順位決定トーナメント(予選2位)



令和6年度「冬季」ソフトバレーボール群馬県フェスティバル

令和6年11月23日

ジョブJOBジョブズ宮城体育館

【ゴールド】

Fコート

1回戦

富岡シルク倶楽部	2	15 - 6	0 ①
オリーブ		15 - 9	
		-	

1位

富岡シルク倶楽部

2回戦

富岡シルク倶楽部	2	15 - 8	②
オリーブ		9 - 15	
		15 - 11	

2位

オリーブ

令和6年度「冬季」ソフトバレーボール群馬県フェスティバル

令和6年11月23日

【レディースA】1回戦

ジョブJOBジョブズ宮城体育館

Fコート

	MONSTER	高崎だるま(L)	ぶうびいず	勝 数	負 数	勝 セット	負 セット	セット率	得 点	失 点	ポイント率	順 位
MONSTER 邑楽郡		○ 2 $\begin{pmatrix} 15 & - & 10 \\ 15 & - & 10 \\ - & - & - \end{pmatrix}$ 0	○ 2 $\begin{pmatrix} 15 & - & 10 \\ 15 & - & 7 \\ - & - & - \end{pmatrix}$ 0	2	0				60	37	1.622	2
高崎だるま(L) 高崎市	● 0 $\begin{pmatrix} 10 & - & 15 \\ 10 & - & 15 \\ - & - & - \end{pmatrix}$ 2		○ 2 $\begin{pmatrix} 15 & - & 11 \\ 17 & - & 16 \\ - & - & - \end{pmatrix}$ 0	1	1				52	57	0.912	1
ぶうびいず 前橋市	● 0 $\begin{pmatrix} 10 & - & 15 \\ 7 & - & 15 \\ - & - & - \end{pmatrix}$ 2	● 0 $\begin{pmatrix} 11 & - & 15 \\ 16 & - & 17 \\ - & - & - \end{pmatrix}$ 2		0	2				44	62	0.710	3

【レディースA】2回戦

Fコート

	MONSTER	高崎だるま(L)	ぶうびいず	勝 数	負 数	勝 セット	負 セット	セット率	得 点	失 点	ポイント率	順 位
MONSTER 邑楽郡		● 0 $\begin{pmatrix} 8 & - & 15 \\ 11 & - & 15 \\ - & - & - \end{pmatrix}$ 2	○ 2 $\begin{pmatrix} 15 & - & 13 \\ 15 & - & 12 \\ - & - & - \end{pmatrix}$ 0	1	1				49	55	0.891	2
高崎だるま(L) 高崎市	○ 2 $\begin{pmatrix} 15 & - & 8 \\ 15 & - & 11 \\ - & - & - \end{pmatrix}$ 0		○ 2 $\begin{pmatrix} 16 & - & 14 \\ 15 & - & 9 \\ - & - & - \end{pmatrix}$ 0	2	0				61	42	1.452	1
ぶうびいず 前橋市	● 0 $\begin{pmatrix} 13 & - & 15 \\ 12 & - & 15 \\ - & - & - \end{pmatrix}$ 2	● 0 $\begin{pmatrix} 14 & - & 16 \\ 9 & - & 15 \\ - & - & - \end{pmatrix}$ 2		0	2				48	61	0.787	3

令和6年度「冬季」ソフトバレーボール群馬県フェスティバル

令和6年11月23日

【レディースB】1回戦

ジョブJOBジョブズ宮城体育館

Gコート

	T.M.YMCA.L	g o d d e s s	芳 賀 S V C - P	勝 数	負 数	勝 セ ット	負 セ ット	セ ット 率	得 点	失 点	ポ イ ン ト 率	順 位
T.M.YMCA.L 前橋市	○	○	○									
		2 $\begin{pmatrix} 5 - 15 \\ 15 - 12 \\ 15 - 10 \end{pmatrix}$ 1	2 $\begin{pmatrix} 15 - 11 \\ 14 - 16 \\ 15 - 9 \end{pmatrix}$ 1	2	0				79	73	1.082	1
g o d d e s s 前橋市	●	1 $\begin{pmatrix} 15 - 5 \\ 12 - 15 \\ 10 - 15 \end{pmatrix}$ 2	●									
			0 $\begin{pmatrix} 11 - 15 \\ 10 - 15 \\ - \end{pmatrix}$ 2	0	2				58	65	0.892	3
芳 賀 S V C - P 前橋市	●	○	○									
		1 $\begin{pmatrix} 11 - 15 \\ 16 - 14 \\ 9 - 15 \end{pmatrix}$ 2	2 $\begin{pmatrix} 15 - 11 \\ 15 - 10 \\ - \end{pmatrix}$ 0	1	1				66	65	1.015	2

【レディースB】2回戦

Gコート

	T.M.YMCA.L	g o d d e s s	芳 賀 S V C - P	勝 数	負 数	勝 セ ット	負 セ ット	セ ット 率	得 点	失 点	ポ イ ン ト 率	順 位
T.M.YMCA.L 前橋市	○	○	●									
		2 $\begin{pmatrix} 15 - 5 \\ 15 - 13 \\ - \end{pmatrix}$ 0	0 $\begin{pmatrix} 12 - 15 \\ 11 - 15 \\ - \end{pmatrix}$ 2	1	1				53	48	1.104	1
g o d d e s s 前橋市	●	○	○									
		0 $\begin{pmatrix} 5 - 15 \\ 13 - 15 \\ - \end{pmatrix}$ 2	2 $\begin{pmatrix} 15 - 11 \\ 15 - 11 \\ - \end{pmatrix}$ 0	1	1				48	52	0.923	3
芳 賀 S V C - P 前橋市	○	●	○									
		2 $\begin{pmatrix} 15 - 12 \\ 15 - 11 \\ - \end{pmatrix}$ 0	0 $\begin{pmatrix} 11 - 15 \\ 11 - 15 \\ - \end{pmatrix}$ 2	1	1				52	53	0.981	2