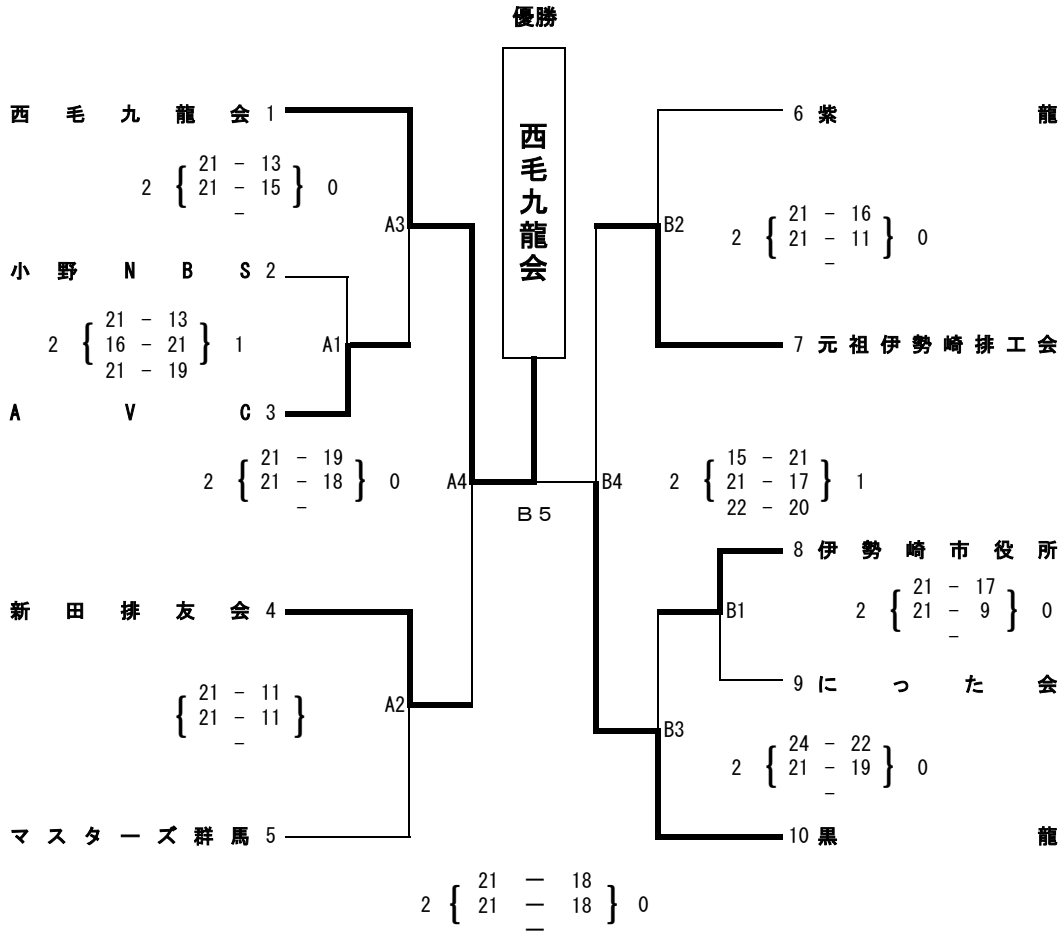


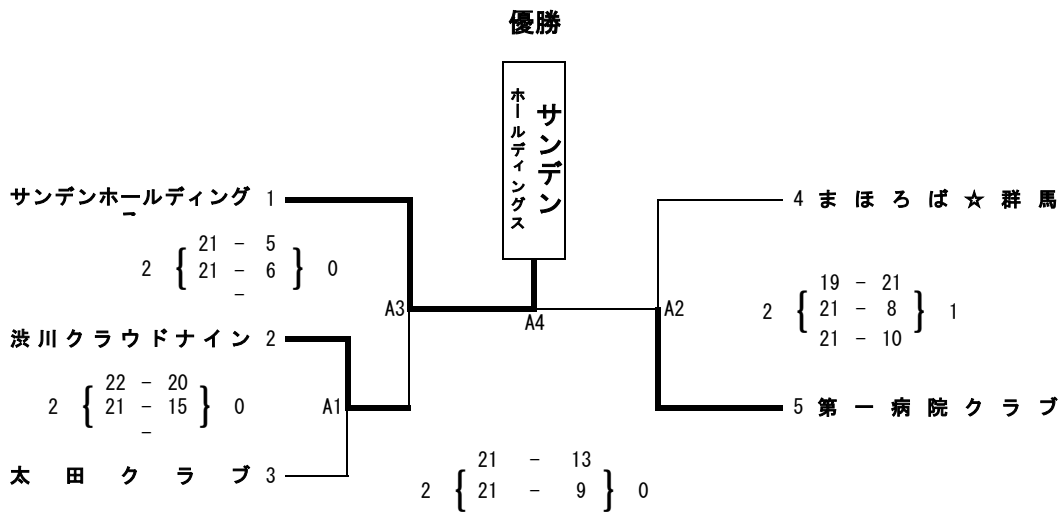
平成29年度 群馬県9人制バレーボール総合男子選手権大会  
 兼第87回全日本9人制バレーボール総合男子選手権大会群馬県予選会  
 期日 平成29年9月10日(日) 会場 信越化学体育館



西毛九龍会は初優勝

男子優勝・準優勝チームを11月24日(金)から11月27日(月) 大阪市中央体育館で開催される全国大会に推薦する。  
 ※ サンデンホールディングスは実業団連盟の推薦で全国大会に出場する。

平成29年度 群馬県9人制バレーボール総合女子選手権大会  
 兼第86回全日本9人制バレーボール総合女子選手権大会群馬県予選会  
 期日 平成29年9月10日(日) 会場 ルネサスエレクトロニクス体育館



3年連続3回目の優勝

女子優勝・準優勝チームを10月27日(金)から10月30日(月) 島津アリーナ京都(京都府立体育館)・日向市民体育館で開催される全国大会に推薦する。