

令和8年度「春季」ソフトバレー群馬県フェスティバル 結果

令和8年5月24日

高崎市群馬体育館

コート	種別	順位	チーム名
A	ブロンズ	優勝	Breakes
		準優勝	ATHENA
		3	高崎だるま
		3	ぶうびいず

コート	種別	順位	チーム名
D	シルバー	優勝	きらきらスターズ
		準優勝	ATHENA
		3	オリーブ
		3	Akabo RaiJin

コート	種別	順位	チーム名
F	レディースA	優勝	高崎だるま
		準優勝	Lento
		3	ぶうびいず

コート	種別	順位	チーム名
E	ジュニア	優勝	はなまるジュニアA
		準優勝	藤岡EAST
		3	伊勢崎ブレイブ
		4	はなまるジュニアB
		5	八幡フレッシュミニA
		6	八幡フレッシュミニB

コート	種別	順位	チーム名
B・C	スポレク	優勝	芳賀SVC
		準優勝	ZERO
		3	HEROS
		3	Lento
		5	オリーブ
		5	前橋さくらクラブ
		5	きらきらスターズB

コート	種別	順位	チーム名
E	ゴールド	優勝	NEXT
		準優勝	富岡シルク倶楽部
		3	ぶうびいず
		3	オリーブ

コート	種別	順位	チーム名
G	レディースB	優勝	T.M.Y.M.C.A.L
		準優勝	goddess
		3	マクロファージⅢ
		4	COLORS
		5	クロワッサン

令和8年度「春季」ソフトバレー群馬県フェスティバル

令和8年5月24日

高崎市群馬体育館

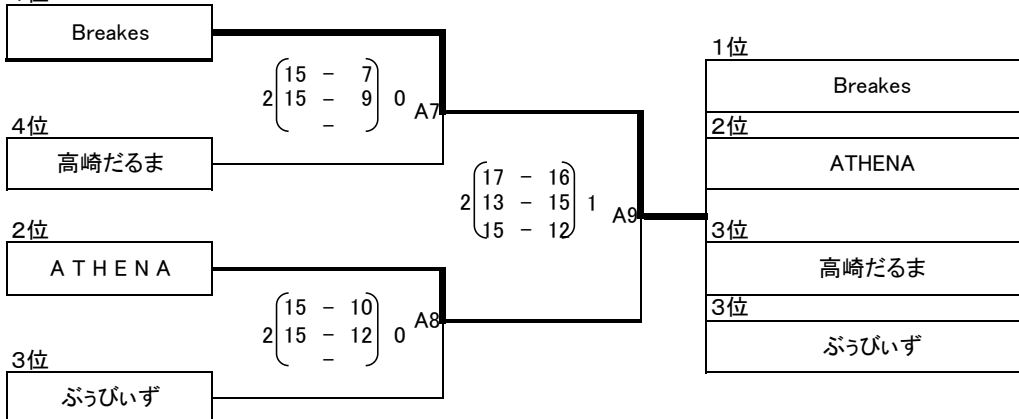
【ブロンズ】

Aコート

	高崎 だるま	ぶうびいず	A T H E N A	B r e a k e s	勝 数	負 数	勝 率	勝 セ ット	負 セ ット	セ ット 率	得 点	失 点	ポ イ ン ト 率	順 位
高崎 だるま 高崎市	●	●	●	●	0	3	0.000	0	6	0.000	63	94	0.670	4
ぶうびいず 前橋市	○	●	●	●	1	2	0.333	3	4	0.750	93	106	0.877	3
A T H E N A 邑楽郡	○	○	●	●	2	1	0.667	5	3	1.667	111	89	1.247	2
B r e a k e s 前橋市	○	○	○	●	3	0	1.000	6	1	6.000	102	80	1.275	1

順位決定戦

1位



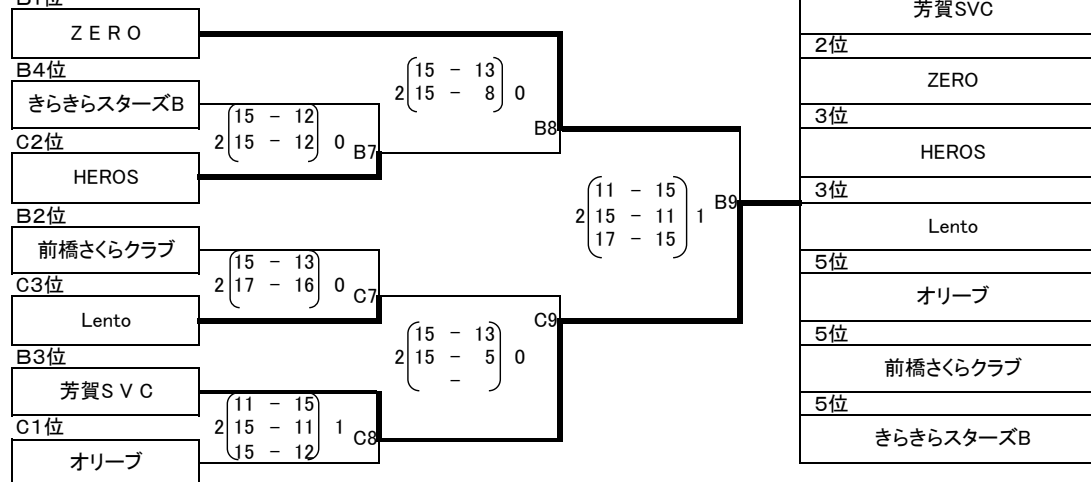
令和8年度「春季」ソフトバレー群馬県フェスティバル

令和8年5月24日
高崎市群馬体育館

【スポレク】
Bコート

	前橋さくらクラブ	Z E R O	芳 賀 S V C	きらきらスターズB	勝 数	負 数	勝 率	勝 セ ット	負 セ ット	セ ット 率	得 点	失 点	ポ イ ン ト 率	順 位
前橋さくらクラブ 前橋市	●	○	○	○	2	1	0.667	4	3	1.333	100	90	1.111	2
Z E R O 前橋市	○	●	○	○	3	0	1.000	6	0		92	61	1.508	1
芳 賀 S V C 前橋市	●	●	●	○	1	2	0.333	3	4	0.750	92	88	1.045	3
きらきらスターズB 前橋市	●	●	●	●	0	3	0.000	0	6	0.000	45	90	0.500	4

順位決定戦
B1位



令和8年度「春季」ソフトバレー群馬県フェスティバル

令和8年5月24日

高崎市群馬体育館

【スポレク】

Cコート1回戦

	H E R O S	L e n t o	オ リ ー ブ	勝 数	負 数	勝 セット	負 セット	セット率	得 点	失 点	ポ イ ン ト 率	順 位
H E R O S 前橋市		○ $2 \begin{pmatrix} 15 - 12 \\ 16 - 14 \\ - \end{pmatrix} 0$	● $0 \begin{pmatrix} 9 - 15 \\ 4 - 15 \\ - \end{pmatrix} 2$	1	1	2	2	1.000	44	56	0.786	2
L e n t o 高崎市	● $0 \begin{pmatrix} 12 - 15 \\ 14 - 16 \\ - \end{pmatrix} 2$		● $0 \begin{pmatrix} 9 - 15 \\ 5 - 15 \\ - \end{pmatrix} 2$	0	2	0	4	0.000	40	61	0.656	3
オ リ ー ブ 前橋市	○ $2 \begin{pmatrix} 15 - 9 \\ 15 - 4 \\ - \end{pmatrix} 0$	○ $2 \begin{pmatrix} 15 - 9 \\ 15 - 5 \\ - \end{pmatrix} 0$		2	0	4	0		60	27	2.222	1

Cコート2回戦

#REF!

	H E R O S	L e n t o	オ リ ー ブ	勝 数	負 数	勝 セット	負 セット	セット率	得 点	失 点	ポ イ ン ト 率	順 位
H E R O S 前橋市		○ $2 \begin{pmatrix} 15 - 12 \\ 15 - 7 \\ - \end{pmatrix} 0$	● $0 \begin{pmatrix} 5 - 15 \\ 6 - 15 \\ - \end{pmatrix} 2$	1	1	2	2	1.000	41	49	0.837	2
L e n t o 高崎市	● $0 \begin{pmatrix} 12 - 15 \\ 7 - 15 \\ - \end{pmatrix} 2$		● $0 \begin{pmatrix} 11 - 15 \\ 14 - 16 \\ - \end{pmatrix} 2$	0	2	0	4	0.000	44	61	0.721	3
オ リ ー ブ 前橋市	○ $2 \begin{pmatrix} 15 - 5 \\ 15 - 6 \\ - \end{pmatrix} 0$	○ $2 \begin{pmatrix} 15 - 11 \\ 16 - 14 \\ - \end{pmatrix} 0$		2	0	4	0		61	36	1.694	1

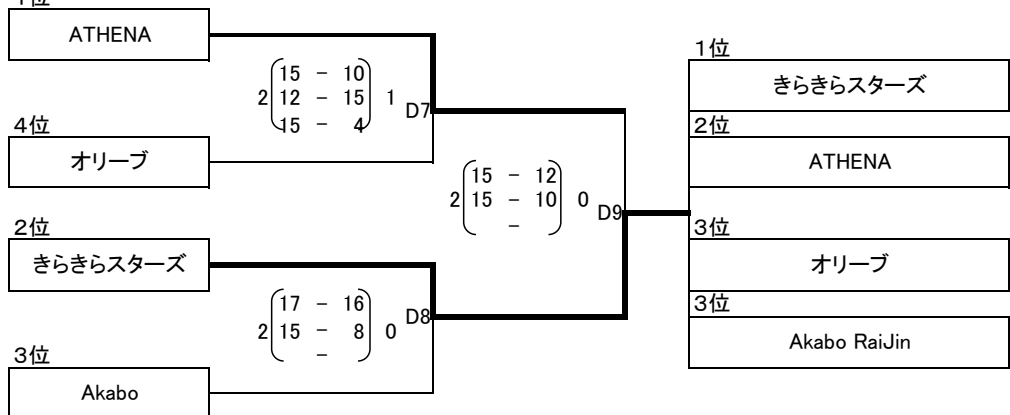
令和8年度「春季」ソフトバレー群馬県フェスティバル

令和8年5月24日
高崎市群馬体育館

【シルバー】
Dコート

	Akabou Raijin	A T H E N A	きらきらスターズA	オ リ ー ブ	勝 数	負 数	勝 率	勝 セ ット	負 セ ット	セ ット 率	得 点	失 点	ポ イ ント 率	順 位
Akabou Raijin 前橋市		● 0 $\begin{pmatrix} 4 - 15 \\ 8 - 15 \\ - \end{pmatrix}$ 2	● 0 $\begin{pmatrix} 16 - 17 \\ 15 - 17 \\ - \end{pmatrix}$ 2	○ 2 $\begin{pmatrix} 15 - 13 \\ 15 - 13 \\ - \end{pmatrix}$ 0	1	2	0.333	2	4	0.500	73	90	0.811	3
A T H E N A 邑楽郡	○ 2 $\begin{pmatrix} 15 - 4 \\ 15 - 8 \\ - \end{pmatrix}$ 0		○ 2 $\begin{pmatrix} 16 - 14 \\ 15 - 17 \\ 15 - 13 \end{pmatrix}$ 1	○ 2 $\begin{pmatrix} 15 - 11 \\ 15 - 13 \\ - \end{pmatrix}$ 0	3	0	1.000	6	1	6.000	106	80	1.325	1
きらきらスターズA 高崎市	○ 2 $\begin{pmatrix} 17 - 16 \\ 17 - 15 \\ - \end{pmatrix}$ 0	● 1 $\begin{pmatrix} 14 - 16 \\ 17 - 15 \\ 13 - 15 \end{pmatrix}$ 2		○ 2 $\begin{pmatrix} 13 - 15 \\ 15 - 12 \\ 17 - 15 \end{pmatrix}$ 1	2	1	0.667	5	3	1.667	123	119	1.034	2
オ リ ー ブ 前橋市	● 0 $\begin{pmatrix} 13 - 15 \\ 13 - 15 \\ - \end{pmatrix}$ 2	● 0 $\begin{pmatrix} 11 - 15 \\ 13 - 15 \\ - \end{pmatrix}$ 2	● 1 $\begin{pmatrix} 15 - 13 \\ 12 - 15 \\ 15 - 17 \end{pmatrix}$ 2		0	3	0.000	1	6	0.167	92	105	0.876	4

順位決定戦
1位



令和8年度「春季」ソフトバレー群馬県フェスティバル

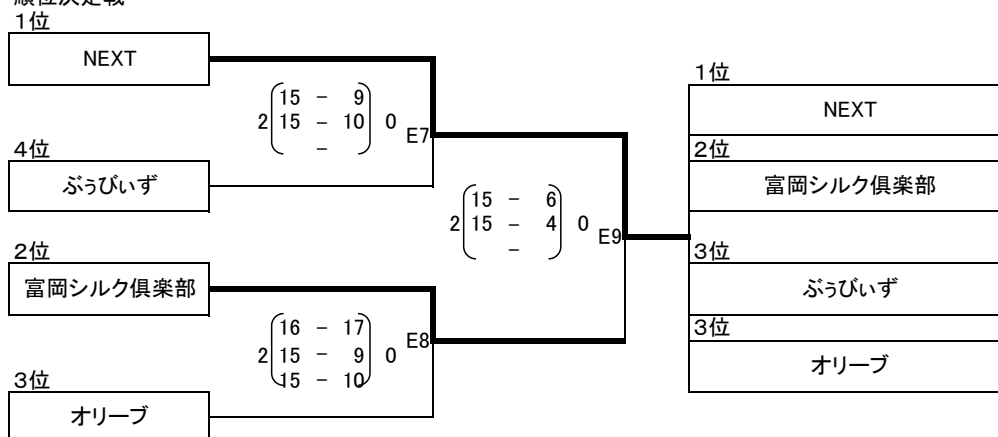
令和8年5月24日

高崎市群馬体育館

【ゴールド】
Eコート

	富岡シルク倶楽部	ぶうびいず	N E X T	オ リ ー ブ	勝 数	負 数	勝 率	勝 セ ット	負 セ ット	セ ット率	得 点	失 点	ポ イ ント率	順 位
富岡シルク倶楽部 富岡市	○	● $\begin{pmatrix} 15 & - & 12 \\ 15 & - & 8 \\ - & - & - \end{pmatrix}$ 0	● $\begin{pmatrix} 15 & - & 11 \\ 13 & - & 15 \\ 11 & - & 15 \end{pmatrix}$ 2	○ $\begin{pmatrix} 16 & - & 14 \\ 11 & - & 15 \\ 15 & - & 13 \end{pmatrix}$ 1	2	1	0.667	5	3	1.667	111	103	1.078	2
ぶうびいず 前橋市	● $\begin{pmatrix} 12 & - & 15 \\ 8 & - & 15 \\ - & - & - \end{pmatrix}$ 2	○	● $\begin{pmatrix} 3 & - & 15 \\ 11 & - & 15 \\ - & - & - \end{pmatrix}$ 2	● $\begin{pmatrix} 11 & - & 15 \\ 10 & - & 15 \\ - & - & - \end{pmatrix}$ 2	0	3	0.000	0	6	0.000	55	90	0.611	4
N E X T 邑楽郡	○ $\begin{pmatrix} 11 & - & 15 \\ 15 & - & 13 \\ 15 & - & 11 \end{pmatrix}$ 1	○ $\begin{pmatrix} 15 & - & 3 \\ 15 & - & 11 \\ - & - & - \end{pmatrix}$ 0	○	○ $\begin{pmatrix} 16 & - & 14 \\ 15 & - & 10 \\ - & - & - \end{pmatrix}$ 0	3	0	1.000	6	1	6.000	102	77	1.325	1
オ リ ー ブ 前橋市	● $\begin{pmatrix} 14 & - & 16 \\ 15 & - & 11 \\ 13 & - & 15 \end{pmatrix}$ 2	○ $\begin{pmatrix} 15 & - & 11 \\ 15 & - & 10 \\ - & - & - \end{pmatrix}$ 0	● $\begin{pmatrix} 14 & - & 16 \\ 10 & - & 15 \\ - & - & - \end{pmatrix}$ 2	○	1	2	0.333	3	4	0.750	96	94	1.021	3

順位決定戦



令和8年度「春季」ソフトバレー群馬県フェスティバル

令和8年5月24日

高崎市群馬体育館

【レディースA】

Fコート 1回戦

	高崎だるま	ぶうびいず	L e n t o	勝 数	負 数	勝 セット	負 セット	セット率	得 点	失 点	ポ イ ン ト 率	順 位
高崎だるま 高崎市		○ 2 $\begin{pmatrix} 15 & - & 13 \\ 15 & - & 6 \\ - & & - \end{pmatrix}$ 0	○ 2 $\begin{pmatrix} 15 & - & 5 \\ 15 & - & 11 \\ - & & - \end{pmatrix}$ 0	2	0	4	0		60	35	1.714	1
ぶうびいず 前橋市	● 0 $\begin{pmatrix} 13 & - & 15 \\ 6 & - & 15 \\ - & & - \end{pmatrix}$ 2		● 0 $\begin{pmatrix} 9 & - & 15 \\ 16 & - & 17 \\ - & & - \end{pmatrix}$ 2	0	2	0	4	0.000	44	62	0.710	3
L e n t o 高崎市	● 0 $\begin{pmatrix} 5 & - & 15 \\ 11 & - & 15 \\ - & & - \end{pmatrix}$ 2	○ 2 $\begin{pmatrix} 15 & - & 9 \\ 17 & - & 16 \\ - & & - \end{pmatrix}$ 0		1	1	2	2	1.000	48	55	0.873	2

Fコート 2回戦

#REF!

	高崎だるま	ぶうびいず	L e n t o	勝 数	負 数	勝 セット	負 セット	セット率	得 点	失 点	ポ イ ン ト 率	順 位
高崎だるま 高崎市		○ 2 $\begin{pmatrix} 15 & - & 9 \\ 15 & - & 11 \\ - & & - \end{pmatrix}$ 0	● 1 $\begin{pmatrix} 13 & - & 15 \\ 15 & - & 11 \\ 10 & - & 15 \end{pmatrix}$ 2	1	1	3	2	1.500	68	61	1.115	2
ぶうびいず 前橋市	● 0 $\begin{pmatrix} 9 & - & 15 \\ 11 & - & 15 \\ - & & - \end{pmatrix}$ 2		● 0 $\begin{pmatrix} 11 & - & 15 \\ 8 & - & 15 \\ - & & - \end{pmatrix}$ 2	0	2	0	4	0.000	39	60	0.650	3
L e n t o 高崎市	○ 2 $\begin{pmatrix} 15 & - & 13 \\ 11 & - & 15 \\ 15 & - & 10 \end{pmatrix}$ 1	○ 2 $\begin{pmatrix} 15 & - & 11 \\ 15 & - & 8 \\ - & & - \end{pmatrix}$ 0		2	0	4	1	4.000	71	57	1.246	1

令和8年度「春季」ソフトバレー群馬県フェスティバル

令和8年5月24日

高崎市群馬体育館

【レディースB】

Gコート

	g o d d e s s	C O L O R S	マクロファージⅢ	T.M.Y.M.C.A.L	クロワッサン	勝 数	負 数	勝 率	勝 セ ット	負 セ ット	セ ット 率	得 点	失 点	ポ イ ント 率	順 位
g o d d e s s 前橋市	○	○	○	●	○	3	1	0.750	6	2	3.000	114	86	1.326	2
C O L O R S 太田市	●	○	○	●	●	1	3	0.250	2	6	0.333	84	105	0.800	4
マクロファージⅢ 前橋市	●	●	○	●	○	1	3	0.250	2	6	0.333	92	108	0.852	3
T.M.Y.M.C.A.L 前橋市	○	○	○	○	○	4	0	1.000	8	0		120	83	1.446	1
クロワッサン 高崎市	●	○	●	●	○	1	3	0.250	2	6	0.333	87	115	0.757	5

令和8年度「春季」ソフトバレー群馬県フェスティバル

令和8年5月24日

高崎市群馬体育館

【ジュニア】

(Hコート)

	はなまるジュニア A	伊勢崎ブレイブ	八幡フレッシュミ ニ B	はなまるジュニア B	藤岡 E A S T	八幡フレッシュミ ニ A	勝 数	負 数	勝 セ ット	負 セ ット	セット率	得 点	失 点	ポ イ ント 率	順 位
はなまるジュニアA 前橋市		○ 2 $\begin{pmatrix} 15 & - & 9 \\ 15 & - & 12 \\ - & - & - \end{pmatrix}$ 0	○ 2 $\begin{pmatrix} 15 & - & 10 \\ 15 & - & 5 \\ - & - & - \end{pmatrix}$ 0		○ 2 $\begin{pmatrix} 15 & - & 5 \\ 15 & - & 13 \\ - & - & - \end{pmatrix}$ 0	○ 2 $\begin{pmatrix} 15 & - & 12 \\ 15 & - & 11 \\ - & - & - \end{pmatrix}$ 0	4	0	8	0		120	77	1.558	1
伊勢崎ブレイブ 伊勢崎市	● 0 $\begin{pmatrix} 9 & - & 15 \\ 12 & - & 15 \\ - & - & - \end{pmatrix}$ 2		○ 2 $\begin{pmatrix} 13 & - & 15 \\ 15 & - & 8 \\ 15 & - & 10 \end{pmatrix}$ 1	○ 2 $\begin{pmatrix} 1 & - & 15 \\ 15 & - & 12 \\ 15 & - & 10 \end{pmatrix}$ 1		○ 2 $\begin{pmatrix} 3 & - & 15 \\ 15 & - & 9 \\ 15 & - & 12 \end{pmatrix}$ 1	3	1	9	5	1.800	128	136	0.941	3
八幡フレッシュミニB 高崎市	● 0 $\begin{pmatrix} 10 & - & 15 \\ 5 & - & 15 \\ - & - & - \end{pmatrix}$ 2	● 1 $\begin{pmatrix} 15 & - & 13 \\ 8 & - & 15 \\ 10 & - & 15 \end{pmatrix}$ 2		● 0 $\begin{pmatrix} 8 & - & 15 \\ 12 & - & 15 \\ - & - & - \end{pmatrix}$ 2	● 0 $\begin{pmatrix} 14 & - & 16 \\ 11 & - & 15 \\ - & - & - \end{pmatrix}$ 2		0	4	1	8	0.125	93	134	0.694	6
はなまるジュニアB 前橋市		● 1 $\begin{pmatrix} 15 & - & 1 \\ 12 & - & 15 \\ 10 & - & 15 \end{pmatrix}$ 2	○ 2 $\begin{pmatrix} 15 & - & 8 \\ 15 & - & 12 \\ - & - & - \end{pmatrix}$ 0		● 0 $\begin{pmatrix} 7 & - & 15 \\ 11 & - & 15 \\ - & - & - \end{pmatrix}$ 2	● 1 $\begin{pmatrix} 12 & - & 15 \\ 15 & - & 9 \\ 12 & - & 15 \end{pmatrix}$ 2	1	3	4	6	0.667	124	120	1.033	4
藤岡 E A S T 藤岡市	● 0 $\begin{pmatrix} 5 & - & 15 \\ 13 & - & 15 \\ - & - & - \end{pmatrix}$ 2		○ 2 $\begin{pmatrix} 16 & - & 14 \\ 15 & - & 11 \\ - & - & - \end{pmatrix}$ 0	○ 2 $\begin{pmatrix} 15 & - & 7 \\ 15 & - & 11 \\ - & - & - \end{pmatrix}$ 0		○ 2 $\begin{pmatrix} 15 & - & 9 \\ 15 & - & 10 \\ - & - & - \end{pmatrix}$ 0	3	1	6	2	3.000	109	92	1.185	2
八幡フレッシュミニA 高崎市	● 0 $\begin{pmatrix} 12 & - & 15 \\ 11 & - & 15 \\ - & - & - \end{pmatrix}$ 2	● 1 $\begin{pmatrix} 15 & - & 3 \\ 9 & - & 15 \\ 12 & - & 15 \end{pmatrix}$ 2		○ 2 $\begin{pmatrix} 15 & - & 12 \\ 9 & - & 15 \\ 15 & - & 12 \end{pmatrix}$ 1	● 0 $\begin{pmatrix} 9 & - & 15 \\ 10 & - & 15 \\ - & - & - \end{pmatrix}$ 2		1	3	3	7	0.429	117	132	0.886	5