

# 第37回県民スポーツ祭 令和3年度「夏季」ソフトバレーボール・群馬県フェスティバル

令和3年7月25日(日)

桐生ガススポーツセンター(桐生市民体育館)

【フリーの部】			【ブロンズの部】			【スポレクの部】		
優勝	紫龍	前橋市	優勝	ATHENA	大泉町	優勝	前橋さくらクラブ	前橋市
準優勝	高崎だるま(earth)	高崎市	準優勝	ぶうびいずY	前橋市	準優勝	Ayumi	前橋市
第3位	ZERO	前橋市	第3位	ニラモ	太田市	第3位	高崎だるま(S)	高崎市
第4位	北部フレンズYT	大泉町	第4位	ヨリちゃんズA	前橋市			
第5位	STS44	伊勢崎市	第5位	北部フレンズBS	大泉町			
第6位	北部フレンズYH	大泉町						
第7位	ATHENA	大泉町						
第8位	九龍会	高崎市						
第9位	久坂流星群	高崎市						

【シルバーの部】			【ゴールドの部】			【レディース部】		
優勝	ATHENA	大泉町	優勝	境フェアリ	伊勢崎市	優勝	TM.YMCA	前橋市
準優勝	北部フレンズST	大泉町	準優勝	大泉 “遊”	大泉町	準優勝	高崎だるま(L)	高崎市
第3位	赤堀SVC	伊勢崎市	第3位	オリーブ	前橋市	第3位	Monster	邑楽町
第4位	STS44	伊勢崎市				第4位	オリーブ	前橋市
第5位	ぶうびいず	前橋市						
第6位	ヨリちゃんズ	前橋市						

# 第37回県民スポーツ祭 令和3年度「夏季」ソフトバレーボール・群馬県フェスティバル

2021年7月25日(日)  
桐生ガススポーツセンター  
(桐生市民体育館)

## 【フリー1組 予選】

	ZERO	ATHENA	久坂流星群	紫	龍	勝 数	負 数	採 点	勝 セ ット	負 セ ット	セ ット 率	得 点	失 点	ポ イ ント 率	順 位
ZERO 前橋市		○ 2 $\begin{pmatrix} 15 - 12 \\ 13 - 15 \\ 15 - 12 \end{pmatrix}$ 1	○ 2 $\begin{pmatrix} 15 - 9 \\ 15 - 11 \\ - \end{pmatrix}$ 0			2	0	4	4	1	4.000	73	59	1.237	2
ATHENA 大泉町	● 1 $\begin{pmatrix} 12 - 15 \\ 15 - 13 \\ 12 - 15 \end{pmatrix}$ 2			● 0 $\begin{pmatrix} 12 - 15 \\ 11 - 15 \\ - \end{pmatrix}$ 2		0	2	2	1	4	0.250	62	73	0.849	3
久坂流星群 高崎市	● 0 $\begin{pmatrix} 9 - 15 \\ 11 - 15 \\ - \end{pmatrix}$ 2			● 0 $\begin{pmatrix} 8 - 15 \\ 6 - 15 \\ - \end{pmatrix}$ 2		0	2	2	0	4	0.000	34	60	0.567	4
紫 前橋市		○ 2 $\begin{pmatrix} 15 - 12 \\ 15 - 11 \\ - \end{pmatrix}$ 0	○ 2 $\begin{pmatrix} 15 - 8 \\ 15 - 6 \\ - \end{pmatrix}$ 0			2	0	4	4	0		60	37	1.622	1

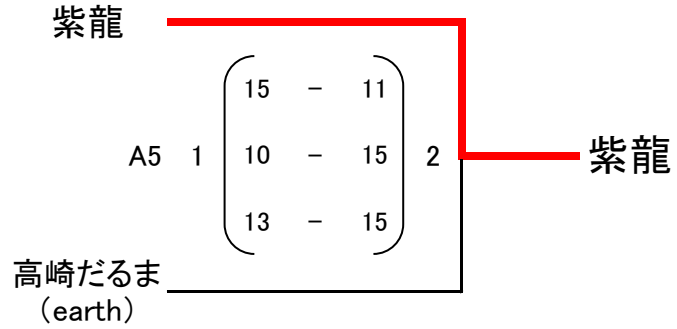
# 第37回県民スポーツ祭 令和3年度「夏季」ソフトバレーボール・群馬県フェスティバル

2021年7月25日(日)  
桐生ガススポーツセンター  
(桐生市民体育館)

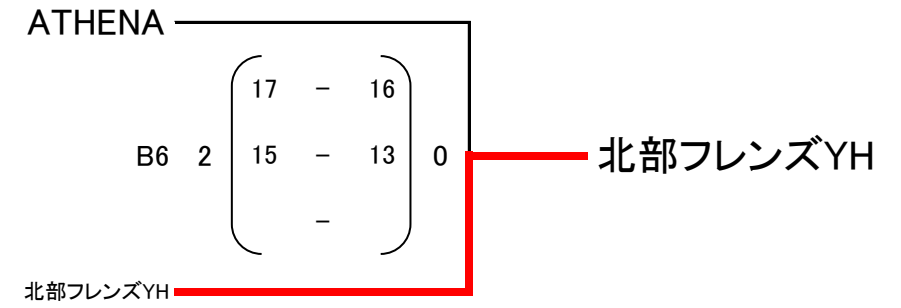
【フリー2組 予選】

	北部フレンズ YH	高崎だるま (earth)	STS44	北部フレンズ YT	九龍会	勝 数	負 数	勝 セ ット	負 セ ット	セ ット 率	得 点	失 点	ポ イ ン ト 率	順 位
北部フレンズ YH 大泉町		● 0 $\begin{pmatrix} 5 & - & 15 \\ 8 & - & 15 \\ & - & \end{pmatrix}$ 2			○ 2 $\begin{pmatrix} 14 & - & 16 \\ 15 & - & 10 \\ 15 & - & 8 \end{pmatrix}$ 1	1	1	2	3	0.667	57	64	0.891	4
高崎だるま (earth) 高崎市	○ 2 $\begin{pmatrix} 15 & - & 5 \\ 15 & - & 8 \end{pmatrix}$ 0		○ 2 $\begin{pmatrix} 15 & - & 12 \\ 14 & - & 16 \\ 15 & - & 13 \end{pmatrix}$ 1			2	0	4	1	4.000	74	54	1.370	1
STS44 伊勢崎市		● 1 $\begin{pmatrix} 12 & - & 15 \\ 16 & - & 14 \\ 13 & - & 15 \end{pmatrix}$ 2		○ 2 $\begin{pmatrix} 15 & - & 13 \\ 13 & - & 15 \\ 15 & - & 9 \end{pmatrix}$ 1		1	1	3	3	1.000	84	81	1.037	3
北部フレンズ YT 大泉町			● 1 $\begin{pmatrix} 13 & - & 15 \\ 15 & - & 13 \\ 9 & - & 15 \end{pmatrix}$ 2		○ 2 $\begin{pmatrix} 17 & - & 16 \\ 17 & - & 16 \\ & - & \end{pmatrix}$ 0	1	1	3	2	1.500	71	75	0.947	2
九龍会 高崎市	● 1 $\begin{pmatrix} 16 & - & 14 \\ 10 & - & 15 \\ 8 & - & 15 \end{pmatrix}$ 2			● 0 $\begin{pmatrix} 16 & - & 17 \\ 16 & - & 17 \\ & - & \end{pmatrix}$ 2		0	2	1	4	0.250	66	78	0.846	5

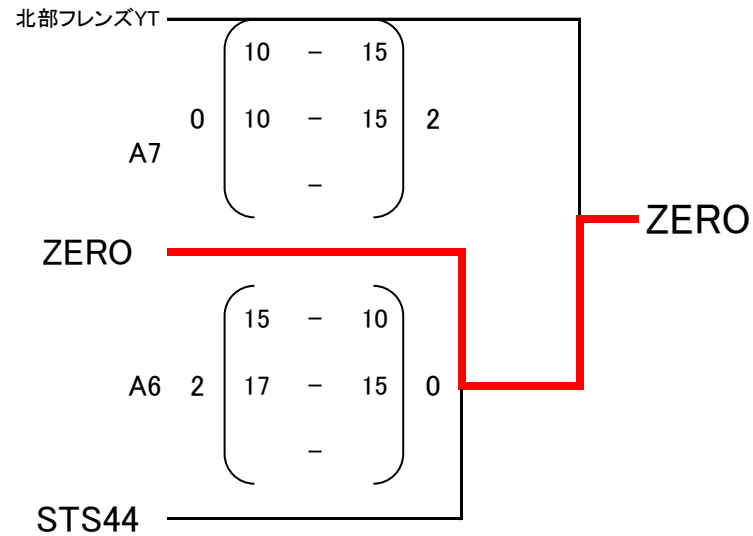
【フリーの部】 決勝



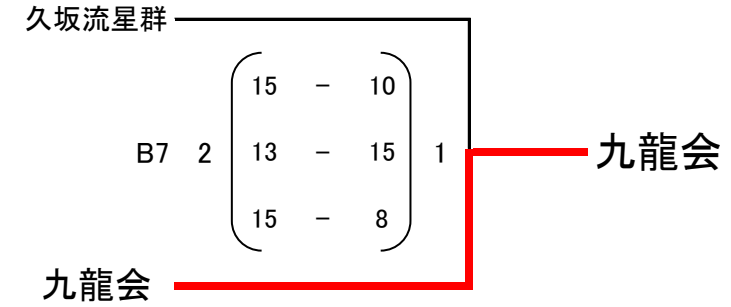
【フリーの部】 下位 6位決め



【フリーの部】 3位決定戦



【フリーの部】 下位 8位決め



# 第37回県民スポーツ祭 令和3年度「夏季」ソフトバレーボール・群馬県フェスティバル

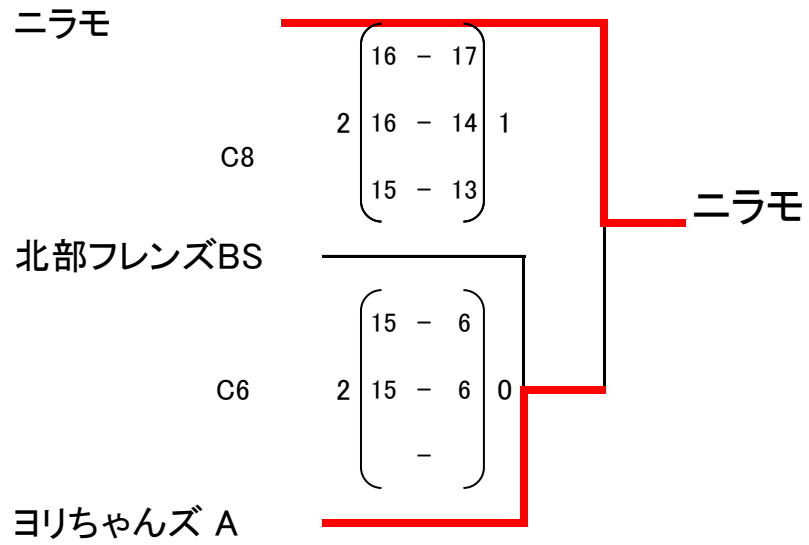
2021年7月25日(日)

桐生ガススポーツセンター  
(桐生市民体育館)

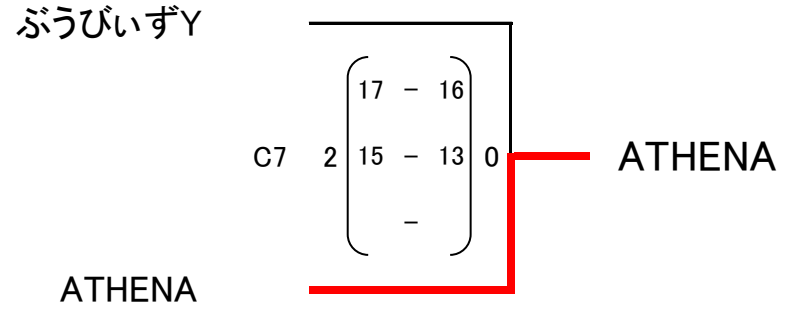
## 【ブロンズ組】

	ATHENA	北部フレンズBS	ヨリちゃんズ A	ニラモ	ぶうびいず Y	勝数	負数	勝セット	負セット	セット率	得点	失点	ポイント率	順位
ATHENA 大泉町	○	○ 2 $\begin{pmatrix} 15 & - & 6 \\ 15 & - & 8 \\ - & - & - \end{pmatrix}$ 0			● 1 $\begin{pmatrix} 12 & - & 15 \\ 17 & - & 16 \\ 16 & - & 17 \end{pmatrix}$ 2	1	1	3	2	1.500	75	62	1.210	2
北部フレンズBS 大泉町	● 0 $\begin{pmatrix} 6 & - & 15 \\ 8 & - & 15 \\ - & - & - \end{pmatrix}$ 2	○	○ 2 $\begin{pmatrix} 16 & - & 14 \\ 15 & - & 8 \\ - & - & - \end{pmatrix}$ 0			1	1	2	2	1.000	45	52	0.865	4
ヨリちゃんズ A 前橋市		● 0 $\begin{pmatrix} 14 & - & 16 \\ 8 & - & 15 \\ - & - & - \end{pmatrix}$ 2	○	● 1 $\begin{pmatrix} 6 & - & 15 \\ 15 & - & 11 \\ 5 & - & 15 \end{pmatrix}$ 2		0	2	1	4	0.250	48	72	0.667	5
ニラモ 太田市			○	○	● 1 $\begin{pmatrix} 15 & - & 17 \\ 15 & - & 6 \\ 10 & - & 15 \end{pmatrix}$ 2	1	1	3	3	1.000	81	64	1.266	3
ぶうびいず Y 前橋市	○			○	○	2	0	4	2	2.000	86	85	1.012	1

【ブロンズの部】 3位決定戦



【ブロンズの部】 決勝



第37回県民スポーツ祭 令和3年度「夏季」ソフトバレーボール・群馬県フェスティバル

2021年7月25日(日)  
 桐生ガススポーツセンター  
 (桐生市民体育館)

スポレクの部

	高崎だるま(S)	前橋さくらクラブ	Ayumi	勝 数	負 数	採 点	勝 セ ット	負 セ ット	セ ット 率	得 点	失 点	ポ イ ン ト 率	順 位
高崎だるま(S) 高崎市		● 0 $\begin{pmatrix} 8 & - & 15 \\ 12 & - & 15 \\ & & - \end{pmatrix}$ 2	● 0 $\begin{pmatrix} 10 & - & 15 \\ 7 & - & 15 \\ & & - \end{pmatrix}$ 2	0	2	2	0	4	0.000	37	60	0.617	3
前橋さくらクラブ 前橋市	○ 2 $\begin{pmatrix} 15 & - & 8 \\ 15 & - & 12 \\ & & - \end{pmatrix}$ 0		○ 2 $\begin{pmatrix} 8 & - & 15 \\ 15 & - & 12 \\ 15 & - & 12 \end{pmatrix}$ 1	2	0	4	4	1	4.000	68	59	1.153	1
Ayumi 前橋市	○ 2 $\begin{pmatrix} 15 & - & 10 \\ 15 & - & 7 \\ & & - \end{pmatrix}$ 0	● 1 $\begin{pmatrix} 15 & - & 8 \\ 12 & - & 15 \\ 12 & - & 15 \end{pmatrix}$ 2		1	1	3	3	2	1.500	69	55	1.255	2

# 第37回県民スポーツ祭 令和3年度「夏季」ソフトバレーボール・群馬県フェスティバル

2021年7月25日(日)

桐生ガススポーツセンター  
(桐生市民体育館)

## 【シルバーの部】

	北部フレンズST	赤 堀 SVC	ATHENA	STS44	ヨリちゃんズ	ぶ う び い ず	勝 数	負 数	採 点	勝 セ ット	負 セ ット	セ ット 率	得 点	失 点	ポ イ ン ト 率	順 位
北部フレンズST 大泉町		● 1 $\begin{pmatrix} 15 - 10 \\ 9 - 15 \\ 10 - 15 \end{pmatrix}$ 2		○ 2 $\begin{pmatrix} 15 - 4 \\ 13 - 15 \\ 15 - 9 \end{pmatrix}$ 1		○ 2 $\begin{pmatrix} 15 - 5 \\ 15 - 9 \\ - \end{pmatrix}$ 0	2	1	5	5	3	1.667	107	82	1.305	2
赤 堀 SVC 伊勢崎市	○ 2 $\begin{pmatrix} 10 - 15 \\ 15 - 9 \\ 15 - 10 \end{pmatrix}$ 1		● 0 $\begin{pmatrix} 7 - 15 \\ 11 - 15 \\ - \end{pmatrix}$ 2		○ 2 $\begin{pmatrix} 15 - 7 \\ 15 - 8 \\ - \end{pmatrix}$ 0		2	1	5	4	3	1.333	88	79	1.114	3
ATHENA 大泉町		○ 2 $\begin{pmatrix} 15 - 7 \\ 15 - 11 \\ - \end{pmatrix}$ 0		○ 2 $\begin{pmatrix} 15 - 11 \\ 15 - 6 \\ - \end{pmatrix}$ 0		○ 2 $\begin{pmatrix} 15 - 10 \\ 15 - 12 \\ - \end{pmatrix}$ 0	3	0	6	6	0	0.000	90	57	1.579	1
STS44 伊勢崎市	● 1 $\begin{pmatrix} 4 - 15 \\ 15 - 13 \\ 9 - 15 \end{pmatrix}$ 2		● 0 $\begin{pmatrix} 11 - 15 \\ 6 - 15 \\ - \end{pmatrix}$ 2		○ 2 $\begin{pmatrix} 15 - 9 \\ 15 - 5 \\ - \end{pmatrix}$ 0		1	2	4	3	4	0.750	75	87	0.862	4
ヨリちゃんズ 前橋市		● 0 $\begin{pmatrix} 7 - 15 \\ 8 - 15 \\ - \end{pmatrix}$ 2		● 0 $\begin{pmatrix} 9 - 15 \\ 5 - 15 \\ - \end{pmatrix}$ 2		● 0 $\begin{pmatrix} 9 - 15 \\ 10 - 15 \\ - \end{pmatrix}$ 2	0	3	3	0	6	0.000	48	90	0.533	6
ぶ う び い ず 前橋市	● 0 $\begin{pmatrix} 5 - 15 \\ 9 - 15 \\ - \end{pmatrix}$ 2		● 0 $\begin{pmatrix} 10 - 15 \\ 12 - 15 \\ - \end{pmatrix}$ 2		○ 2 $\begin{pmatrix} 15 - 9 \\ 15 - 10 \\ - \end{pmatrix}$ 0		1	2	4	2	4	0.500	66	79	0.835	5



第37回県民スポーツ祭 令和3年度「夏季」ソフトバレーボール・群馬県フェスティバル

2021年7月25日(日)

桐生ガススポーツセンター  
(桐生市民体育館)

ゴールドの部

	境 フェア リ	大 泉 " 遊 "	オ リ ー ブ	勝 数	負 数	採 点	勝 セ ット	負 セ ット	セ ット 率	得 点	失 点	ポ イ ン ト 率	順 位
境 フェア リ 伊勢崎市		○ 2 $\begin{pmatrix} 15 & - & 7 \\ 7 & - & 15 \\ 17 & - & 16 \end{pmatrix}$ 1	○ 2 $\begin{pmatrix} 15 & - & 8 \\ 15 & - & 12 \\ - \end{pmatrix}$ 0	2	0	4	4	1	4.000	69	58	1.190	1
大 泉 " 遊 " 大泉町	● 1 $\begin{pmatrix} 7 & - & 15 \\ 15 & - & 7 \\ 16 & - & 17 \end{pmatrix}$ 2		○ 2 $\begin{pmatrix} 15 & - & 8 \\ 15 & - & 9 \\ - \end{pmatrix}$ 0	1	1	3	3	2	1.500	68	56	1.214	2
オ リ ー ブ 前橋市	● 0 $\begin{pmatrix} 8 & - & 15 \\ 12 & - & 15 \\ - \end{pmatrix}$ 2	● 0 $\begin{pmatrix} 8 & - & 15 \\ 9 & - & 15 \\ - \end{pmatrix}$ 2		0	2	2	0	4	0.000	37	60	0.617	3

# 第37回県民スポーツ祭 令和3年度「夏季」ソフトバレーボール・群馬県フェスティバル

令和3年7月25日(日)  
桐生ガススポーツセンター  
(桐生市民体育館)

## 【レディースの部】

	高崎だるま (L)	TM.YMCA	Monster	オ リ ー ブ	勝 数	負 数	採 点	勝 セ ット	負 セ ット	セ ット 率	得 点	失 点	ポ イ ン ト 率	順 位
高崎だるま (L) 高崎市	○	●	○	○	2	1	5	4	2	2.000	78	74	1.054	2
TM.YMCA 前橋市	●	○	○	○	2	1	5	4	2	2.000	85	69	1.232	1
Monster 邑楽町	○	●	○	●	1	2	4	3	4	0.750	90	89	1.011	3
オ リ ー ブ 前橋市	●	●	○	○	1	2	4	2	5	0.400	75	96	0.781	4